

## Hot dog 3 trn

<b>Model</b>	<b>Sap kód</b>	00001449
HD 03	<b>Skupina artiklů</b>	Ohřívače a opékače uzenin



- Materiál: Hliník
- Kontrolky: chodu a nahřátí
- Maximální teplota zařízení [°C]: 100

<b>Sap kód</b>	00001449	<b>Hmotnost netto [kg]</b>	2.50
<b>Šířka netto [mm]</b>	210	<b>Příkon elektrický [kW]</b>	0.100
<b>Hloubka netto [mm]</b>	219	<b>Maximální teplota zařízení [°C]</b>	100
<b>Výška netto [mm]</b>	241		

# Technický list

Technický výkres



Hot dog 3 trn

Model

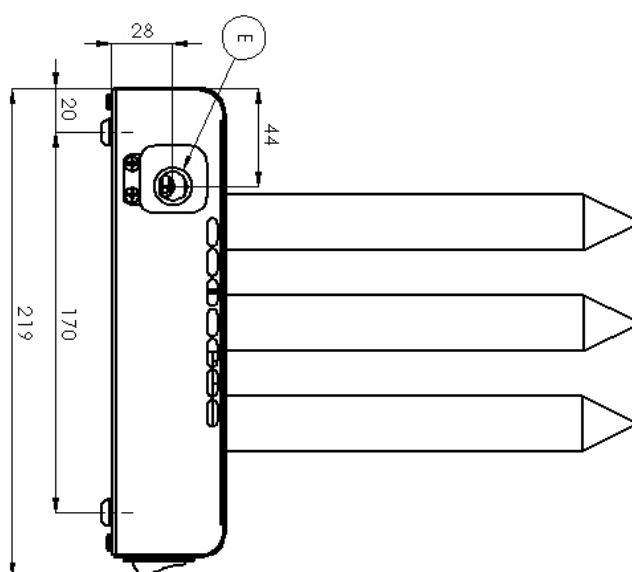
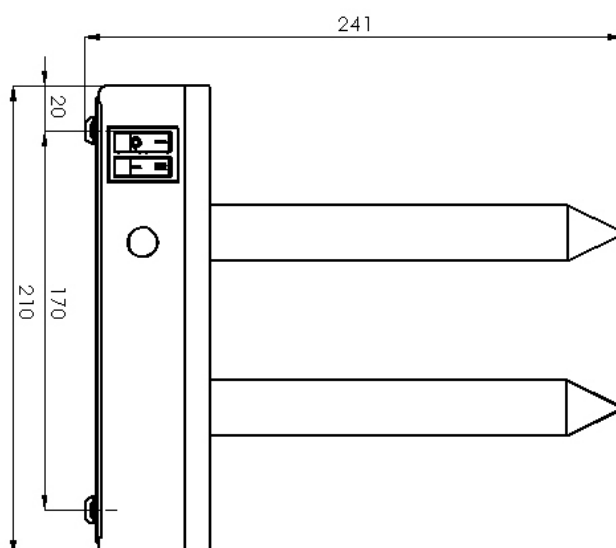
Sap kód

00001449

HD 03

Skupina artiklů

Ohřívače a opékače uzenin



### Hot dog 3 trn

<b>Model</b>	<b>Sap kód</b>	00001449
HD 03	<b>Skupina artiklů</b>	Ohřívače a opékače uzenin

# 1

#### **Celonerezové provedení**

použita jen nerez ocel určená pro styk s potravinami

- absolutně nerezavějící a nemagnetické provedení odolává i slabším kyselinám snazší plnění hygienických norem (HACCP); jednoduchá údržba a čištění

# 2

#### **Kontrolka chodu a vyhřátí**

optická možnost kontroly stavu zařízení

- okamžitě obsluha pozná v jakém stavu se zařízení nachází zapnuto/vypnuto, nahřívá/nenahřívá

# 3

#### **Nahřívací trny z broušeného hliníku**

nepřipékavý teplovodivý povrch

- rychlé nahřátí trnu a nepotrhané pečivo

# 4

#### **Samostatné ovládání pro každou jednotku smazat celé**

mohu ovládat obě části Hot Dogu nezávisle na sobě

- lepší regulovatelnost a úspora el. energie

# 5

#### **Přepínač výkonu**

režim standardní a režim rychlého ohřevu

- možnost rychlejšího nahřátí
- možnost regulace teploty ohřevu

### Hot dog 3 trn

Model

Sap kód

00001449

HD 03

Skupina artiklů

Ohřívače a opékače uzenin

**1. Sap kód:**

00001449

**2. Šířka netto [mm]:**

210

**3. Hloubka netto [mm]:**

219

**4. Výška netto [mm]:**

241

**5. Hmotnost netto [kg]:**

2.50

**6. Šířka brutto [mm]:**

230

**7. Hloubka brutto [mm]:**

230

**8. Výška brutto [mm]:**

290

**9. Hmotnost brutto [kg]:**

2.90

**10. Typ spotřebiče:**

Elektrické zařízení

**11. Konstruční typ zařízení:**

Stolní

**12. Materiál:**

Hliník

**13. Příkon elektrický [kW]:**

0.100

**14. Maximální teplota zařízení [°C]:**

100

**15. Stupeň krytí ovládacích prvků:**

IPX4

**16. Systém úspory energie:**

Energeticky úsporný režim

**17. Kontrolky:**

chodu a nahřátí

**18. Průřez vodičů CU [mm<sup>2</sup>]:**

0,5